

ВЕДОМОСТЬ ЖИЛЫХ И ОБЩЕСТВЕННЫХ ЗДАНИЙ И СООРУЖЕНИЙ

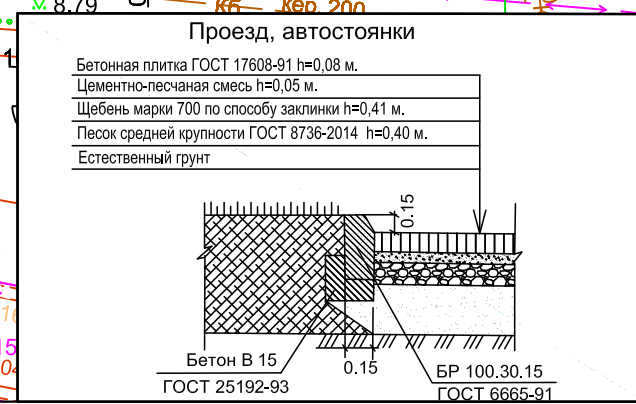
Номер на плане	Наименование и обозначение	Этажность	Количество		Площадь, м ²				
			плиточн. зд-ния	Квартир всего	застройки		общая нормируемая		
					здания	всего	здания	всего	
1	Здание многоквартир.ж.д.	8	1	32	32	334.8	334.8		
П1	Гостевая стоянка 8 м/м, в т.ч. 1 для МГН		1			108.5	108.5	108.5	108.5
П2	Техническое помещение для ТБО		1			5.7	5.7	5.7	5.7
П3	Спортивная площадка		1			59.6	59.6	51.6	51.6
П4	Детская площадка		1			22.6	22.6	22.6	22.6
П5	Площадка для сушки белья		1			8.0	8.0	4.8	4.8
П6	Площадка для отдыха взрослых		1			5.4	5.4	4.8	4.8

ТЕХНИКО-ЭКОНОМИЧЕСКИЕ ПОКАЗАТЕЛИ

Поз.	Наименование	Ед. изм.	Количество	%
В границах территории благоустройства:				
1	Площадь земельного участка	м ²	1000.0	100.0
2	Площадь территории благоустройства	м ²	1000.0	100.0
3	Площадь застройки (под зданиями, строениями)	м ²	334.8	33.5
4	Площадь дорожных покрытий (проездов, стоянок)	м ²	256.4	25.6
5	Площадь мощения тротуаров, площадок, отмостки	м ²	203.1	20.3
6	Площадь озеленения	м ²	205.7	20.6

Условные обозначения

Детская площадка		Проезды из плиточного покрытия	
Спортивная площадка		Тротуар	
Площадка отдыха взрослых		Граница участка	
Площадка для сушки белья		Уплотнённый щебнем грунт	
		Ограждение	



Изм.	Кол. уч.	Лист	И док.	Подп.	Дата	01-2020	ПЗУ	
Разработал	Поляков				01.20	Многоквартирный жилой дом по адресу: Калининградская область, г.Калининград, ул.Карташева №127		
ГИП	Иванов				01.20			
Схема планировочной организации земельного участка						Стадия	Лист	Листов
Схема планировочной организации земельного участка (М 1:500)						П	4	