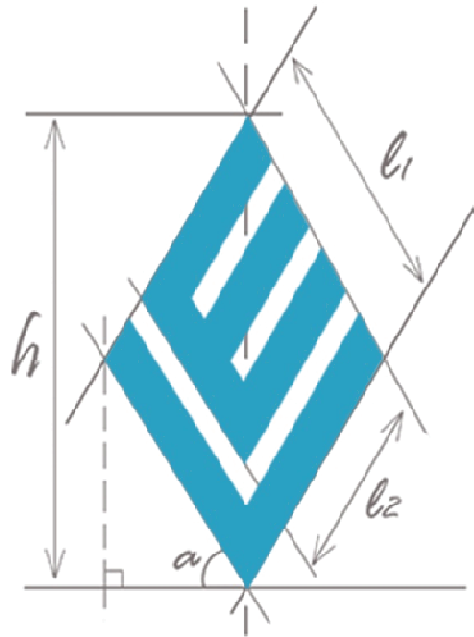


# ООО «СанТермо-Проект»

СРО-П-025-15092009

Многоквартирные жилые дома по ул. А. Невского-ул. Арсенальная  
в г. Калининграде. I этап строительства. Дом №1 по ГП.

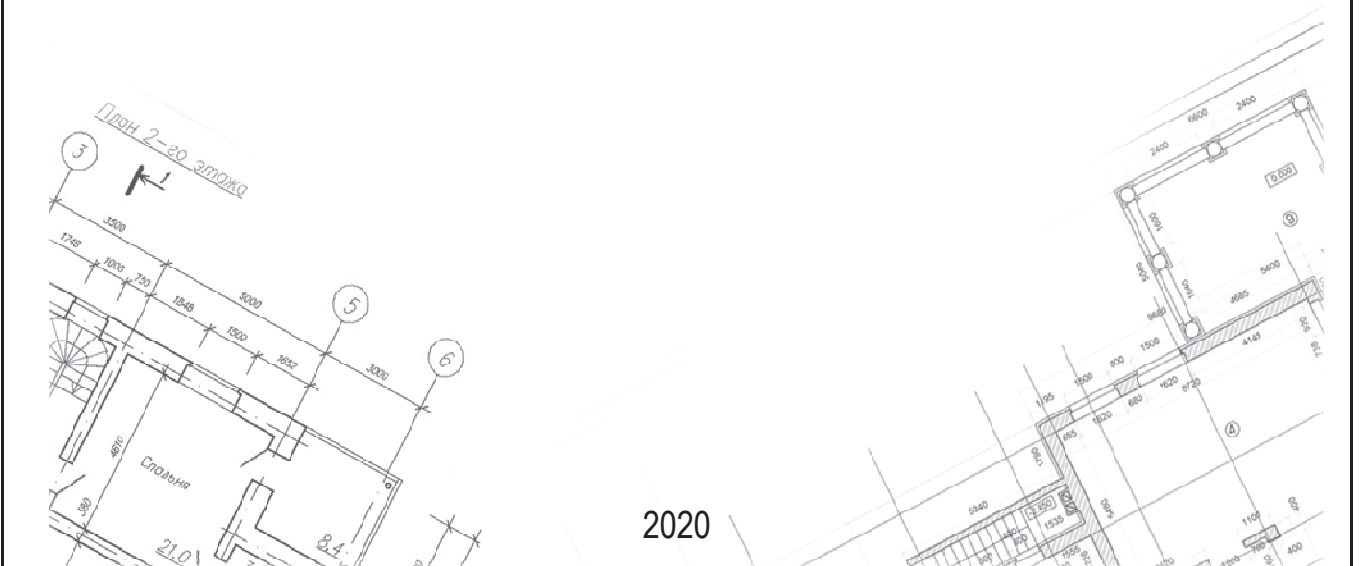


Проектная документация

Раздел 2

Схема планировочной организации земельного участка

П – 066 - 1 - 2020 – ПЗУ

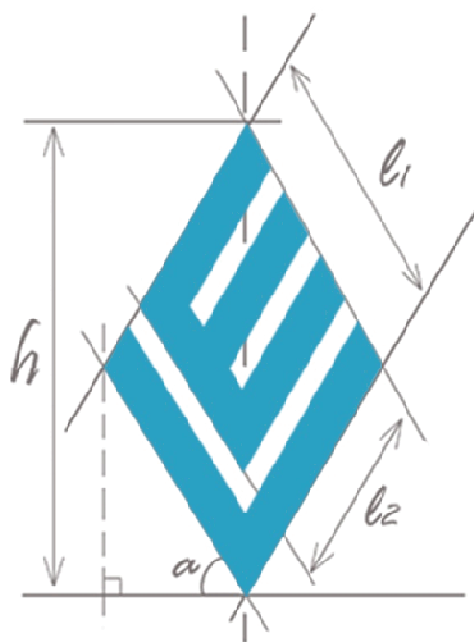


2020

# ООО «СанТермо-Проект»

СРО-П-025-15092009

Многоквартирные жилые дома по ул. А. Невского-ул. Арсенальная  
в г. Калининграде. I этап строительства. Дом №1 по ГП.



Проектная документация

Раздел 2

Схема планировочной организации земельного участка

П – 066 - 1 - 2020 – ПЗУ

Главный инженер проекта

Князьков А.Н.



2020

## Содержание тома


Обозначение	Наименование	Примечание					
П-066-1-2020-ПЗУ.С	Содержание тома	2					
П-066-1-2020-СП	Состав проектной документации	4					
П-066-1-2020-ПЗУ.ТЧ	Текстовая часть	5					
	а) характеристика земельного участка, предоставленного для размещения объектов капитального строительства	5					
	б) обоснование границ СЗЗ объектов капитального строительства в пределах границ земельного участка	6					
	в) обоснование планировочной организации земельного участка в соответствии градостроительным и техническим регламентам либо документам об использовании земельного участка	6					
	г) технико-экономические показатели земельного участка, предоставленного для размещения объекта капитального строительства	9					
	д) обоснование решений по инженерной подготовке территории	10					
	е) описание рельефа вертикальной планировки	10					
	ж) описание решений по благоустройству территории	11					
	з) зонирование территории земельного участка, предоставленного для размещения объекта капитального строительства, обоснование функционального назначения и принципиальной схемы размещения зон, обоснование размещения зданий и сооружений (основного, вспомогательного, подсобного, складского и обслуживающего назначения) объектов капитального строительства - для объектов производственного назначения	13					
	и) обоснование схем транспортных коммуникаций, обеспечивающих внешние и внутренние (в том числе межцеховые) грузоперевозки, - для объектов производственного назначения.	13					
	к) характеристику и технические показатели транспортных коммуникаций (при наличии таких коммуникаций) - для объектов производственного назначения.	13					
Изм	Кол	Лист	№ док	Подп	Дата	П-066-1-2020-ПЗУ.С	Лист
							2

	л) обоснование схем транспортных коммуникаций, обеспечивающих внешний и внутренний подъезд к объекту капитального строительства для объектов непроизводственного назначения	14
	Расчет нормативного благоустройства территории многоквартирного жилого дома №1 по ГП на участке 1-го этапа строительства	15
П-066-1-2020-ПЗУ.ГЧ	Графическая часть	
П-066-1-2020-ПЗУ.ГЧ (1)	Ситуационный план размещения объекта капитального строительства. М 1:2000.	16
П-066-1-2020-ПЗУ.ГЧ (2)	Схема планировочной организации земельного участка. М 1:500	17
П-066-1-2020-ПЗУ.ГЧ (3)	План организации рельефа. М 1:500	18
П-066-1-2020-ПЗУ.ГЧ (4)	План земляных масс. М 1:500	19
П-066-1-2020-ПЗУ.ГЧ (5)	Сводный план инженерных сетей. М 1:500	20
П-066-1-2020-ПЗУ.ГЧ (6)	Схема движения транспортных средств на строительной площадке. М 1:500	21

### Состав проектной документации

№ тома	Обозначение	Наименование	Примечание
1	П-066-1-2020-ПЗ	Раздел 1. Пояснительная записка	
2	П-066-1-2020-ПЗУ	Раздел 2. Схема планировочной организации земельного участка	
3	П-066-1-2020-АР	Раздел 3. Архитектурные решения	
4	П-066-1-2020-КР	Раздел 4. Конструктивные и объемно-планировочные решения:	
		Раздел 5. Сведения об инженерном оборудовании, о сетях инженерно-технического обеспечения, перечень инженерно-технических мероприятий, содержание технологических решений:	
5.1	П-066-1-2020-ИОС1	Подраздел 5.1. Система электроснабжения	
5.2	П-066-1-2020-ИОС2	Подраздел 5.2. Система водоснабжения	
5.3	П-066-1-2020-ИОС3	Подраздел 5.3. Система водоотведения	
5.4	П-066-1-2020-ИОС4	Подраздел 5.4. Отопление, вентиляция и кондиционирование воздуха, тепловые сети.	
5.5	П-066-1-2020-ИОС5	Подраздел 5.5. Сети связи.	
5.6	П-066-1-2020-ИОС6	Подраздел 5.6. Система газоснабжения	
5.7	П-066-1-2020-ИОС7	Подраздел 7. Технологические решения	
6	П-066-1-2020-ПОС	Раздел 6. Проект организации строительства	
8	П-066-1-2020-ООС	Раздел 8. Перечень мероприятий по охране окружающей среды	
9	П-066-1-2020-ПБ	Раздел 9. Мероприятия по обеспечению пожарной безопасности	
10	П-066-1-2020-ОДИ	Раздел 10. Мероприятия по обеспечению доступа инвалидов	
10.1	П-066-1-2020-ЭЭ	Раздел 10.1. Мероприятия по обеспечению соблюдения требований энергетической эффективности и требований оснащенности зданий, строений и сооружений приборами учета	
10.2	П-066-1-2020-ТБЭ	Раздел 10.2. Требования к обеспечению безопасной эксплуатации объектов капитального строительства	

Раздел 11 «Смета на строительство объектов капитального строительства» не разрабатывался, т.к. объект будет строиться за счет средств Заказчика и заданием на проектирование разработка данного раздела не предусматривается.

Взам. инв. №												
Подп. и дата												
Инв. № подл.	<b>П-049-2020-СП</b>											
	Изм.	Кол. уч.	Лист	№ док.	Подп.	Дата						
	ГИП		Князьков А.Н.									
<b>СОСТАВ ПРОЕКТА</b>						<table border="1" style="width: 100%;"> <tr> <td>Стадия</td> <td>Лист</td> <td>Листов</td> </tr> <tr> <td>П</td> <td>1</td> <td>1</td> </tr> </table>	Стадия	Лист	Листов	П	1	1
Стадия	Лист	Листов										
П	1	1										
 ООО "СанТермо-Проект"												

**а). Характеристика земельного участка, предоставленного для размещения объектов капитального строительства.**

Проектная документация на строительство многоквартирных жилых домов по ул. А. Невского - ул. Арсенальная в г. Калининграде разработана на основании:

- Договора на выполнение работ по разработке проектной документации.
- Технического задания на выполнение работ по разработке проектной документации;
- Технических условий эксплуатационных служб;
- Градостроительного плана земельного участка №РФ-39-2-01-0-00-2021-0796/П от 01.04.2021 г.;
- Архитектурного проекта;
- Инженерно-геологических изысканий, выполненных ООО «ЛенТИСИЗ-Калининград» в 2020 г.

Проектируемый многоквартирный жилой дом №1 по ГП находится на участке с кадастровым номером 39:15:131007:1852 согласно ГПЗУ №РФ-39-2-01-0-00-2021-0796/П от 01.04.2021 г.; земельный участок общей площадью 23435,00 кв.м.

Участок под строительство многоквартирного жилого дома №1 по ГП расположен в Ленинградском районе г. Калининграда в микрорайоне А. Космодемьянского по ул. Невского – ул. Арсенальной.

Земельный участок расположен в зоне Ж-1 «Зона застройки многоэтажными жилыми домами» (подзона А), объект капитального строительства входит в основной вид разрешенного использования земельного участка «Многоэтажная жилая застройка (высотная застройка)» в соответствии с «Правилами землепользования и застройки городского округа «Город Калининград» (согласно решения городского Совета депутатов Калининграда (шестого созыва) от 25.12.2017 г. №339 «Об утверждении Правил землепользования и застройки городского округа «Город Калининград» (с последующими изменениями).

Код вида разрешенного использования – «2.6» согласно информации Классификатора видов разрешенного использования земельных участков, утвержденного Приказом Министерства экономического развития РФ №540 от 01.09.2014 г., площадь проектируемых встроенно-пристроенных нежилых помещений в проектируемом доме №1 по ГП соответствует нормативному проценту не более 15% общей площади дома (площадь офисов = 785,64 м.кв.; общая площадь дома составляет 13735,94 м.кв., соответственно соотношение равно  $(785,64 \text{ м.кв.} / 13735,94) \times 100\% = 5,72\%$ , что соответствует нормативным требованиям.

Также земельный участок находится в зоне с особыми условиями использования территорий:

- Охранная зона инженерных коммуникаций площадью 2947,00 м.кв.;
- Зона санитарной охраны источников водоснабжения III пояса (Н-3.1) согласно Правилам землепользования и застройки городского округа "Город Калининград" – весь земельный участок;
- Третий пояс зоны санитарной охраны источников питьевого водоснабжения (согласно Генеральному плану городского округа "Город Калининград" – весь земельный участок;
- Приаэродромная территория, зона ограничения строительства по высоте аэродрома Калининград "Чкаловск" (проект) – весь земельный участок.

Подп. и дата					
Взам. инв. №					
Инв. № дубл.					
Подп. и дата					
Инв. № подл.					
Многоквартирные жилые дома по ул. А. Невского - ул. Арсенальная в г. Калининграде. I этап строительства. Дом №1 по ГП.					
	Лит	Изм.	№ докум.	Подп.	Дата
Инв. № подл.	Разраб.		Крулов		
	ГИП		Князьков		
<b>Пояснительная записка</b>					
	Лит	Лист	Листов		
		1	11		
ООО «СанТермо-Проект»					

Калининград "Чкаловск" (проект) – весь земельный участок.

Границами проектируемого земельного участка являются:

- с северо-запада – свободная от застройки территория на земельном участке КН 39:15:131007:1856; территория существующего здания общежития д. №190 на земельном участке КН 39:15:131007:1430;
- с северо-востока - свободная от застройки территория на земельном участке КН 39:15:131007:1859;
- с юго-запада – территория существующей нежилой застройки на земельном участке КН 39:15:131007:75; территория существующего ЖК на Арсенальной на земельном участке КН 39:15:131007:54;
- с юго-востока – территория свободная от застройки на земельном участке КН 39:15:131007:76;
- с востока – ул. Арсенальная.

Территория земельного участка имеет перепад отметок рельефа, значение которых колеблется от 29,72 м. до 32.38 м.

Участок, выделенный для строительства многоквартирных жилых домов, имеет категорию земель – земли населенных пунктов.

На территории земельного участка не имеется существующих объектов капитального строительства, а также на земельном участке имеются существующие сети инженерных коммуникаций; древесно-кустарниковая растительность; навалы грунта.

Согласно требований п.3.2 ГПЗУ на земельном участке отсутствуют объекты, включенные в единый государственный реестр объектов культурного наследия. Гидрогеологические условия площадки проектируемого строительства многоквартирного жилого дома (№1 по ГП) характеризуются наличием постоянного водоносного горизонта, приуроченного к пескам и линзам песков в глинистых грунтах озерно-ледниковых и моренных отложений.

Установившийся уровень грунтовых вод на период изысканий (ноябрь 2020 г.) отмечен буровыми скважинами на глубинах 3,0-5,0 м от поверхности земли или 27,7-28,2 м в абсолютных отметках.

Максимальный уровень грунтовых вод прогнозируется на глубине 1,2-3,0м по рельефу.

**б) обоснование границ санитарно-защитных зон объектов капитального строительства в пределах границ земельного участка - в случае необходимости определения указанных зон в соответствии с законодательством Российской Федерации.**

В пределах границ проектируемого земельного участка 1-го этапа строительства имеются объекты, требующие границ санитарно-защитной зоны: ТП – СЗЗ 10 м; ЛОС – СЗЗ 15 м.

**в) обоснование планировочной организации земельного участка в соответствии с градостроительным и техническим регламентами либо документами об использовании земельного участка (если на земельный участок не распространяется действие градостроительного регламента или в отношении его не устанавливается градостроительный регламент).**

Проектные решения планировочной организации земельного участка приняты в соответствии с СП 42.13330.2016 "Градостроительство. Планировка и застройка городских и сельских поселений.", СП 4.13130.2013 "Системы пожарной защиты. Ограничение распространения пожара на объектах защиты" и НТД-01-87 " Проезжая

Подп. и дата
Взам. инв. №
Инв. № дубл.
Подп. и дата
Инв. № подл.

					П-066-1-2020-ПЗУ	Лист
						2
Лит	Изм.	№ докум.	Подп.	Дат		

области", Региональным нормативом градостроительного проектирования Калининградской области, утвержденного Постановлением Правительства Калининградской области №552 от 18 сентября 2015 г., ГПЗУ №РФ-39-2-01-0-00-2021-0796/П от 01.04.2021 г.

Согласно требований ГПЗУ №РФ-39-2-01-0-00-2021-0796/П от 01.04.2021 г., а также по предельным параметрам согласно Приложения №1 к ГПЗУ:

- объект капитального строительства входит в основной вид разрешенного использования земельного участка зона Ж-1 «Зона застройки многоэтажными жилыми домами» (подзона А), объект капитального строительства входит в основной вид разрешенного использования земельного участка «Многоэтажная жилая застройка (высотная застройка)» в соответствии с «Правилами землепользования и застройки городского округа «Город Калининград» (согласно решения городского Совета депутатов Калининграда (шестого созыва) от 25.12.2017 г. №339 «Об утверждении Правил землепользования и застройки городского округа «Город Калининград» (с последующими изменениями).

Код вида разрешенного использования – «2.6» согласно информации Классификатора видов разрешенного использования земельных участков, утвержденного Приказом Министерства экономического развития РФ №540 от 01.09.2014 г., площадь проектируемых встроенно-пристроенных нежилых помещений в проектируемом доме №1 по ГП соответствует нормативному проценту не более 15% общей площади дома (площадь офисов = 785,64 м.кв.; общая площадь дома составляет 13735,94 м.кв., соответственно соотношение равно  $(785,64 \text{ м.кв.} / 13735,94) \times 100\% = 5,72\%$ , что соответствует нормативным требованиям;

- объект капитального строительства размещен с отступом не менее 5 м от красной линии улиц;

- объект капитального строительства размещен с отступом не менее 3 м от границ красных линий проездов и границ соседних земельных участков;

- максимальная высота проектируемых многоквартирных жилых домов не превышает допустимую 56 м.;

- процент застройки надземной части объектов капитального строительства на земельном участке менее максимального - 40% (по проекту 7,08%);

- объект капитального строительства расположен в зоне с особыми условиями использования территории:

- Охранная зона инженерных коммуникаций площадью 2947,00 м.кв. – вынос сетей из-под пятна застройки;

- Зона санитарной охраны источников водоснабжения III пояса (Н-3.1) согласно Правилам землепользования и застройки городского округа "Город Калининград" – проектом предусмотрено устройство твердых покрытий проездов, гостевых автостоянок и тротуаров с организацией поверхностного водоотвода закрытую сеть централизованной ливневой канализации;

- Третий пояс зоны санитарной охраны источников питьевого водоснабжения (согласно Генеральному плану городского округа "Город Калининград" – проектом предусмотрено устройство твердых покрытий проездов, гостевых автостоянок и тротуаров с организацией поверхностного водоотвода закрытую сеть централизованной ливневой канализации;

- Приаэродромная территория, зона ограничения строительства по высоте аэродрома Калининград "Чкаловск" (проект) – весь земельный участок.

- продолжительность инсоляции помещений проектируемых жилых домов и нормативных площадок благоустройства соответствуют требованиям СанПиН 1.2.3685-21 «Гигиенические нормативы и требования к обеспечению безопасности и (или) безвредности для человека факторов среды обитания»;

Ине. № подл.	Подп. и дата	Ине. № дубл.	Взам. инв. №	Подп. и дата	П-066-1-2020-ПЗУ	Лист
Лит	Изм.	№ докум.	Подп.	Дат		



- объекты капитального строительства размещены в пределах границ мест допустимого размещения зданий, строений, сооружений;
- отдельно стоящее техническое помещение для ТБО (некапитальное) располагается в границах земельного участка;
- открытая площадка для ТБО размещена в границах земельного участка;
- на территории земельного участка имеется древесно-кустарниковая растительность – часть деревьев и кустарников вырубается под строительство;
- процент озеленения территории участка составляет не менее 20% (по проекту 70,53%);
- ограничения в использовании земельного участка по условиям охраны объектов культурного наследия ГПЗУ не установлены;
- проектируемые гостевые автостоянки для проектируемого многоквартирного жилого дома №1 по ГП располагаются в пределах границы земельного участка КН 39:15:131007:1852;
- проектируемые площадки благоустройства (площадки для игр детей, для занятия физкультурой, беговая дорожка, площадка для отдыха взрослого населения, сушки белья) размещены в пределах границ земельного участка КН 39:15:131007:1852;
- на территории земельного участка не имеется существующих объектов капитального строительства;
- объект капитального строительства соответствует требованиям УЗД (удельного показателя земельной доли), согласно требований ст. 24 Решения городского Совета депутатов города Калининграда (шестого созыва) от 25.12.2017 г. №339 «Об утверждении Правил землепользования и застройки городского округа «Город Калининград (с последующими изменениями); и п. 5.5. Приложения №1 к ГПЗУ для кода 2.6 «Многоэтажная (высотная) жилая застройка». Согласно табл. 5 Приложения №4.2. для кода (многоэтажная (высотная) жилая застройка) нормативный показатель УЗД=0,38 (по проекту УЗД=1,90);

УЗД= Суч. / Снадзем.

Снадзем. составляет: надземная площадь дома №1 по ГП = 12285,35 м.кв.;

УЗД= 23435,00 м.кв. / 12285,35 м.кв. = 1,90

Проектируемые здания, сооружения и площадки на земельном участке:

- многоквартирный жилой дом №1 по ГП;
- площадка для игр детей;
- площадки для занятия физкультурой;
- беговая дорожка;
- площадка для отдыха взрослых;
- площадка для сушки белья;
- отдельно стоящее техническое помещение для ТБО (некапитальное);
- открытая площадка для ТБО;
- трансформаторная подстанция;
- ШРП;
- гостевые открытые автостоянки.

Проектом предусмотрено строительство многоквартирного жилого дома №1 по ГП:

- многоквартирный жилой дом №1 по ГП с встроенными нежилыми помещениями, этажностью 9 этажей, 159-квартирный.

Строительство многоквартирного жилого дома №1 по ГП выполняется на земельном участке КН 39:15:131007:1852 в границе 1-го этапа строительства.

Ине. № подл.	Подп. и дата	Ине. № дубл.	Взам. инв. №	Подп. и дата	Ине. № инв.	П-066-1-2020-ПЗУ				Лист
										4
Лит	Изм.	№ докум.	Подп.	Дат						

Площадь земельного участка в границе 1-го этапа строительства составляет 8431,10 м.кв.

Земельный участок в границе 1-го этапа строительства расположен в восточной части земельного участка КН 39:15:131007:1852.

Планировочная организация земельного участка выполнена с учетом функционального зонирования территории.

Проектируемый многоквартирный жилой дом №1 по ГП размещен в центральной части участка 1-го этапа строительства.

Въезд на территорию проектируемого многоквартирного жилого дома №1 по ГП расположен с восточной стороны участка с ул. Арсенальной.

Проектируемый проезд проходит вдоль юго-восточной стороны проектируемого дома №1 по ГП, а также со стороны торцов дома.

К проектируемым проездам проектом предусмотрено устройство открытых автостоянок, примыкающих к этим проездам.

Рядом с въездом на территорию проектируемого дома №1 по ГП размещена проектируемая трансформаторная подстанция, а также открытая площадка для ТБО.

С юго-западной стороны участка располагается техническое помещение для ТБО (некапитальное) и рядом с ним локальные очистные сооружения, строящиеся в 1 этапе строительства для дома №1 по ГП и домов перспективной застройки в границах земельного участка.

Вдоль северо-западной стороны проектируемого дома №1 по ГП размещены площадки благоустройства: площадки для занятий физкультурой; беговая дорожка; площадка для отдыха взрослого населения; площадка для игр детей; площадка для сушки белья.

Проектируемые площадки благоустройства размещены с соблюдением нормативных расстояний до окон проектируемого жилого дома №1 по ГП.

#### **г) технико-экономические показатели земельного участка, предоставленного для размещения объекта капитального строительства.**

##### Технико-экономические показатели земельного участка КН 39:15:131007:1852

1. Площадь земельного участка КН 39:15:131007:1852 – 23435,00 м.кв.;
2. Площадь застройки – 1659,19 м.кв.;
3. Площадь проездов, тротуаров и площадок – 5254,63 м.кв.;
4. Площадь озеленения – 16521,18 м.кв.

##### Технико-экономические показатели земельного участка 1-го этапа строительства

1. Площадь земельного участка 1-го этапа строительства – 8431,10 м.кв.;
2. Площадь застройки – 1659,19 м.кв.;
3. Площадь проездов, тротуаров и площадок – 5254,63 м.кв.;
4. Площадь озеленения – 1517,28 м.кв.

Ине. № подл	Подп. и дата	Ине. № дубл.	Взам. инв. №	Подп. и дата	Лист	П-066-1-2020-ПЗУ	5

**д) обоснование решений по инженерной подготовке территории, в том числе решений по инженерной защите территории и объектов капитального строительства от последствий опасных геологических процессов, паводковых, поверхностных и грунтовых вод.**

Проектное решение по инженерной подготовке территории предопределено границами земельного участка КН 39:15:131007:1852, отведенного под строительство многоквартирных жилых домов по ул. А. Невского - ул. Арсенальная в г. Калининграде I этап строительства дом жилой №1 по ГП; границами земельного участка 1-го этапа строительства для строительства проектируемого многоквартирного жилого дома №1 по ГП, а также градостроительной ситуацией, формой участка и сложившейся застройкой прилегающей территории.

Установившийся уровень грунтовых вод на период изысканий (ноябрь 2020 г.) отмечен буровыми скважинами на глубинах 3,0-5,0 м от поверхности земли или 27,7-28,2 м в абсолютных отметках.

Максимальный уровень грунтовых вод прогнозируется на глубине 1,2-3,0м по рельефу.

Максимальный уровень прогнозируется на 1,0 м. выше установившегося.

Участок изысканий по времени процесса подтопления относится к категории – постоянно подтопленный (I-A-I), район по условиям развития процесса - подтопленный в естественных условиях (I- A), область по наличию процесса подтопления – подтопленная (I).

По категории опасности природных процессов согласно СП 115.13330.2016 участок относится к опасным по землетрясениям, к умеренно-опасным подтоплению и силе морозного пучения.

Инженерная подготовка территории включает в себя следующие мероприятия:

- демонтаж существующих инженерных сетей;
- частичная вырубка зеленых насаждений;
- организация рельефа проектируемой территории;
- защита от паводковых вод.

Использование рельефа местности участка, а также конструктивных решений проектируемого многоквартирного жилого дома №1 по ГП исключают последствия опасных геологических процессов, паводковых, поверхностных грунтовых вод.

**е) описание организации рельефа вертикальной планировкой.**

Вертикальная планировка рельефа проектируемой территории земельного участка 1-го этапа строительства позволила обеспечить удобное и безопасное движение транспорта и пешеходов путем придания проездам, тротуарам, дорожкам и площадкам допустимых продольных и поперечных уклонов.

Вертикальная планировка выполнена сплошная с максимальным сохранением существующего рельефа.

Планировочные отметки дома, сооружений и рельефа назначены с учетом окружающей планировки, уклона местности, организации водоотвода.

Наибольшая насыпь высотой до 0,91 м запроектирована в центральной части земельного участка 1-го этапа строительства для выравнивания территории под посадку проектируемого жилого дома №1 по ГП.

В результате вертикальной планировки определен следующий баланс земляных масс:

- насыпь – 3245 м.куб.;
- выемка - 1012 м.куб.

Ине. № подл.	Подп. и дата
Ине. № дубл.	Взам. инв. №
Ине. № инв.	Подп. и дата
Ине. № подл.	Подп. и дата

Лит	Изм.	№ докум.	Подп.	Дат	П-066-1-2020-ПЗУ	Лист 6

Проектом предусмотрена организация стока поверхностных вод с территории проектируемого участка.

Поверхностный водоотвод с проектируемого проезда, тротуаров и площадок, отводится в проектируемые дождеприемные колодцы.

#### ж) описание решений по благоустройству территории.

Для обеспечения нормальных санитарно-гигиенических условий и создания благоприятной среды на территории проектируемого многоквартирного жилого дома №1 по ГП и их архитектурно-декоративного оформления проектной документацией предусматриваются следующие мероприятия по благоустройству территории и ее озеленению:

- устройство проездов и тротуаров с твердым покрытием;
- посадка деревьев и кустарников;
- устройство газонов.

На проектируемом земельном участке в границе 1-го этапа строительства предусмотрена вырубка 29 деревьев, а также посадка деревьев в границе участка 1-го этапа строительства в количестве – 70 деревьев (компенсационная высадка деревьев выполнена с учетом перспективной вырубки на земельном участке КН 39:15:131007:1852 следующих этапов строительства).

Основными видами озеленения приняты газоны, кустарники и посадки деревьев, исходя из насыщенности территории коммуникациями, застройки проектируемой территории, архитектурно-декоративного оформления.

Газоны устраиваются обыкновенные.

Из условий пыле-газоустойчивости и декоративности для озеленения предусмотрены:

- деревья - граб обыкновенный "Carpinus betulus";
- кустарники - туя восточная "Pyramidalis Aurea"; можжевельник казацкий "Golden Carpet"; тис средний "Hatfieldii"; дерен белый.

Продолжительность инсоляции помещений проектируемых жилых домов и нормативных площадок благоустройства соответствуют требованиям СанПиН 1.2.3685-21 «Гигиенические нормативы и требования к обеспечению безопасности и (или) безвредности для человека факторов среды обитания».

С юго-западной стороны участка располагается техническое помещение для ТБО (некапитальное).

Техническое помещение для ТБО представляет собой некапитальное строение с распашными двухстворчатыми дверями, имеющими уплотненный притвор. Внутри этого технического помещения располагаются контейнеры для мусора и трап для слива воды, также это помещение подключено к сетям водоснабжения, электроснабжения и вентиляции.

Система мусороудаления организована следующим образом: контейнеры для мусора выкатываются из технического помещения на площадку с твердым покрытием (плитка), после чего забираются машиной для вывоза мусора.

Вдоль северо-западной стороны проектируемого дома №1 по ГП размещены площадки благоустройства: площадки для занятий физкультурой; беговая дорожка; площадка для отдыха взрослого населения; площадка для игр детей; площадка для сушки белья.

Рядом с въездом на территорию проектируемого дома №1 по ГП размещена проектируемая трансформаторная подстанция, а также открытая площадка для ТБО. Открытая площадка для ТБО размещена на твердом покрытии, ограничена бордюром камнем и ограждена с трех сторон.

Ине. № подл.	Подп. и дата
Ине. № дубл.	Взам. инв. №
Подп. и дата	Ине. № дубл.
Ине. № подл.	Подп. и дата

Лит	Изм.	№ докум.	Подп.	Дат
-----	------	----------	-------	-----

П-066-1-2020-ПЗУ

Лист

7

Проектируемые площадки благоустройства размещены с соблюдением нормативных расстояний до окон проектируемого жилого дома №1 по ГП.

Площадка для игр детей, размещенная с северного торца проектируемого жилого дома, выполнена с устройством шумозащитного экрана с учетом перспективной застройки домов следующих этапов строительства.

Проектом предусмотрено устройство уличных светильников для освещения дворовой территории, благодаря чему освещены гостевые автостоянки, проезды, входы в жилой дом, площадки благоустройства.

Конструкции дорожной одежды проезжей части, пешеходных дорожек и тротуаров приняты по НТД-01-87 "Проезжая часть и конструкции городских улиц и дорог применительно к Калининградской области".

**Расчет количества контейнеров для бытового мусора и пищевых отходов для обслуживания проектируемого жилого дома №1 по ГП и встроенных нежилых помещений дома №1 по ГП.**

Расчет количества контейнеров выполнен в соответствии с Постановлением Правительства Калининградской области от 14.05.2018 г. № 203 «Об установлении нормативов накопления твердых коммунальных отходов на территории Калининградской области» (с изменениями на 18 декабря 2018 г.)

Расчет количества контейнеров выполнен по формуле:

$$n = (Q \times N \times K3 \times K2 \times t) / (V \times K1 \times 365), \text{ где}$$

n – Количество контейнеров;

Q – Норма накопления мусора на 1 человека м.куб./год;

N – Количество проживающего населения

K3 – Коэффициент ремонтного резерва баков 1,05;

K2 – Коэффициент сменности 1,3÷1,2

t – Периодичность вывоза 1 день;

V – Вместимость одного сборника 0,75 м.куб.;

K1 – коэффициент заполнения сборников 0,9

**Расчет количества контейнеров для жильцов дома №1 по ГП.**

Расчет ведется на количество жильцов 244 чел., согласно Приложению N 1. «Нормативы накопления твердых коммунальных отходов в муниципальных образованиях Калининградской области для многоквартирных домов и индивидуальных жилых домов».

Отходы из жилищ несортированные (кроме крупногабаритных): норма накопления отходов на 1-го жителя = 2 м.куб./год

$$n = (2 \times 244 \times 1,05 \times 1,2 \times 1) / (1,10 \times 0,9 \times 365) = 614,88 / 361,35 = \mathbf{1,70 \text{ контейнера}}$$

Отходы из жилищ крупногабаритные: норма накопления отходов на 1-го жителя = 0,18 м.куб./год

$$n = (0,18 \times 244 \times 1,05 \times 1,2 \times 1) / (1,10 \times 0,9 \times 365) = 55,34 / 361,35 = \mathbf{0,15 \text{ контейнера, принимаем 2 контейнера.}}$$

Ине. № дубл.	Ине. № подл.	Взам. инв. №	Подп. и дата
--------------	--------------	--------------	--------------

Лит	Изм.	№ докум.	Подп.	Дат	П-066-1-2020-ПЗУ	Лист 8
-----	------	----------	-------	-----	------------------	-----------

**Расчет количества контейнеров для встроенных нежилых помещений дома №1 по ГП.**

Согласно Приложению N 2. «Нормативы накопления твердых коммунальных отходов по категориям объектов на территории Калининградской области:

**Офисы:** персонал офисов – 30 человека, норма накопления отходов на 1-го человека – 1,2 м.куб./год, соответственно:

$n = (1,2 \times 30 \times 1,05 \times 1,2 \times 1) / (1,10 \times 0,9 \times 365) = 45,36 / 361,35 = 0,12$  контейнера,  
принимаем количество контейнеров - **1 контейнер**

**Итого:** количество контейнеров для жильцов жилого дома №1 по ГП и встроенных нежилых помещений требуется **3 контейнера.**

Проектом принято **6 контейнеров** в техническом помещении для ТБО (некапитальное) и **2 контейнера** на открытой площадке для ТБО с обеспечением нормативного радиуса доступности до входов проектируемого жилого дома №1 по ГП.

**з) зонирование территории земельного участка, предоставленного для размещения объекта капитального строительства, обоснование функционального назначения и принципиальной схемы размещения зон, обоснование размещения зданий и сооружений (основного, вспомогательного, подсобного, складского и обслуживающего назначения) объектов капитального строительства - для объектов производственного назначения.**

Для данного объекта капитального строительства (непроизводственного назначения) зонирование территории земельного участка не требуется.

**и) обоснование схем транспортных коммуникаций, обеспечивающих внешние и внутренние (в том числе межцеховые) грузоперевозки, - для объектов производственного назначения.**

Для данного объекта капитального строительства (непроизводственного назначения) обоснование схем транспортных коммуникаций, обеспечивающих внешние и внутренние (в том числе межцеховые) грузоперевозки не требуется.

**к) характеристику и технические показатели транспортных коммуникаций (при наличии таких коммуникаций) - для объектов производственного назначения.**

Для данного объекта капитального строительства (непроизводственного назначения) характеристика и технические показатели транспортных коммуникаций (при наличии таких коммуникаций) не требуются.

Ине. № подл	Подп. и дата	Ине. № дубл.	Взам. инв. №	Подп. и дата	Лист	П-066-1-2020-ПЗУ	9

**л) обоснование схем транспортных коммуникаций, обеспечивающих внешний и внутренний подъезд к объекту капитального строительства, - для объектов производственного назначения.**

Схема транспортных коммуникаций решена проектом с учетом обеспечения безопасности и удобства движения пешеходов и транспортных средств.

Въезд на территорию проектируемого многоквартирного жилого дома №1 по ГП расположен с восточной стороны участка с ул. Арсенальной.

Примыкание проектируемого проезда с улицей Арсенальной выполнено под углом 54 градуса, радиусы примыкания приняты 4,50 м. и 6,00 м., ширина проезда 5,50 – 6,00 м.

Проектируемый проезд проходит вдоль юго-восточной стороны проектируемого дома №1 по ГП, а также со стороны торцов дома.

К проектируемым проездам проектом предусмотрено устройство открытых автостоянок, примыкающих к этим проездам.

Размещение проектируемых открытых автостоянок выполнено с восточной, юго-восточной, юго-западной сторон земельного участка.

Проектируемые проезды обеспечивают возможность доступа к входам проектируемого жилого дома; проектируемым гостевым автостоянкам; к техническому помещению для ТБО (некапитальное); открытой площадке для ТБО; проектируемым локальным очистным сооружениям; проектируемой трансформаторной подстанции.

Проектом предусмотрен доступ машин пожаротушения к проектируемым жилым домам по проектируемым проездам, с возможностью кругового движения для пожарной машины вокруг дома, в общую ширину пожарного проезда включены проектируемое покрытие тротуара и покрытие беговой дорожки. Ширина проезда для пожарной техники принята 4,20 м.

При разработке проекта созданы условия для полноценной жизнедеятельности инвалидов и маломобильных групп населения. В местах перепада уровней между горизонтальными участками пешеходных путей проектом предусмотрено понижение бордюрного камня, высота 1,5 см, а также предусмотрены места для хранения транспортного средства инвалида в количестве 10% (5% для инвалидов-колясочников) от общества числа машиномест.

Расчет количества машиномест ведется на общее количество жителей в проектируемого многоквартирного жилого дома №1 по ГП - 244 чел., согласно Правил землепользования и застройки городского округа «Город Калининград», утвержденных решением городского Совета депутатов Калининграда от 25 декабря 2017 г. №339, статья 24.

Согласно ПЗЗ статья 24 на 100 жителей – 14 м/мест, соответственно на 244 жителей - **34** м/места.

Расчет требуемого количества машино-мест для объектов обслуживания выполнен согласно табл. 22.12.3 Региональных нормативов градостроительного проектирования Калининградской области:

- Офисы (Офисные, административные здания, научные и проектные организации на 100 раб. - 23 м/места), соответственно на 30 работающих - **7** м/мест;

Итого требуемое количество парковочных мест – **41** м/мест.

Проектом принято **131** м/место, в т.ч. **14** м/мест для МГН.

Ине. № подл.	Подп. и дата
Ине. № дубл.	Взам. ине. №
Подп. и дата	
Ине. № подл.	

Лит	Изм.	№ докум.	Подп.	Дат	П-066-1-2020-ПЗУ	Лист
						10

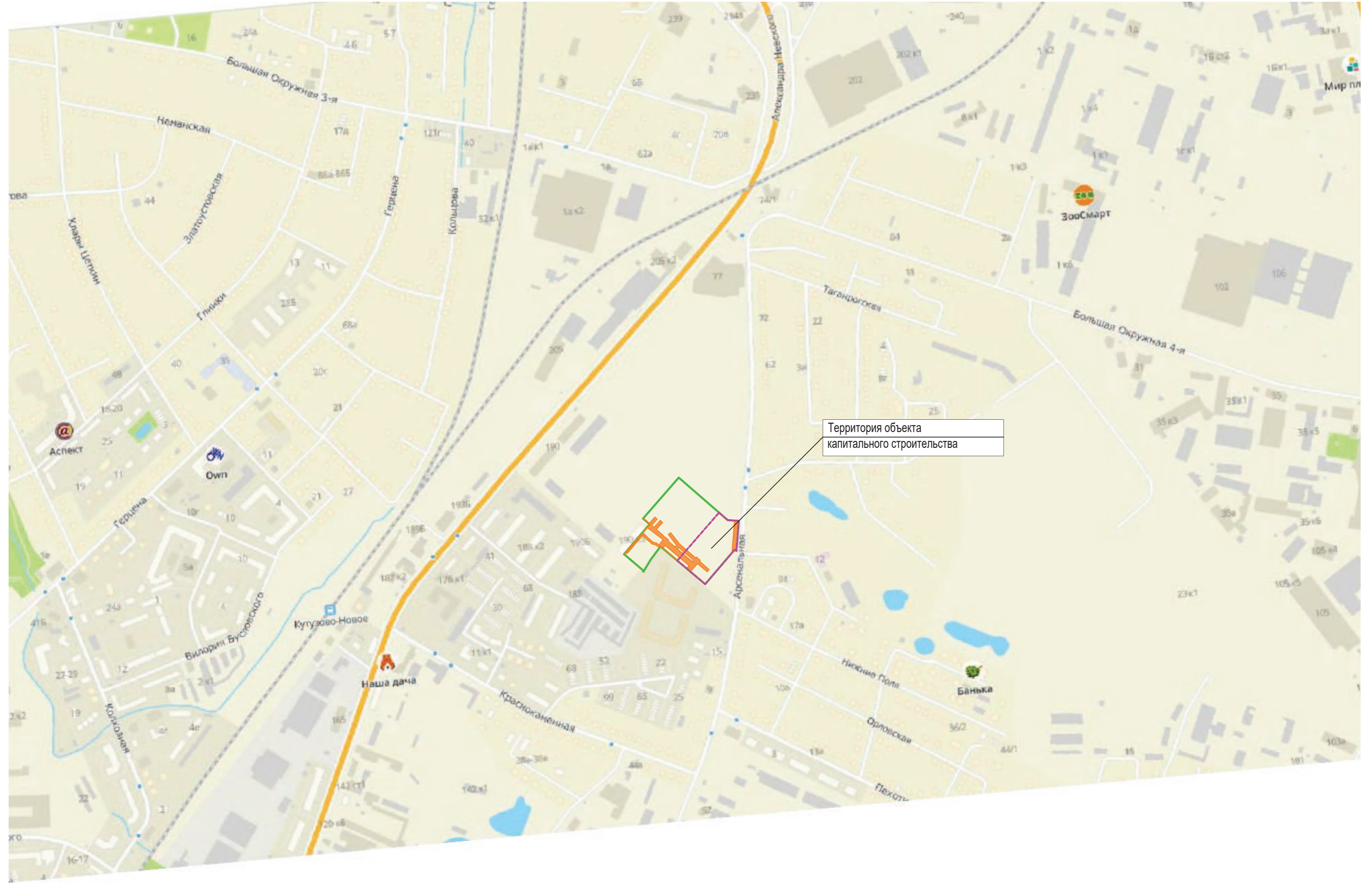
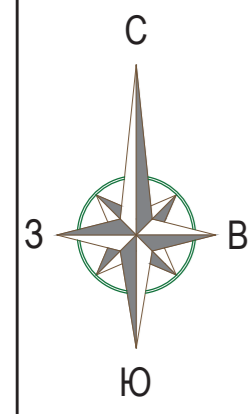
**Расчет нормативного благоустройства территории многоквартирного жилого дома №1 по ГП на участке 1-го этапа строительства:**

Расчет размеров площадок благоустройства и площади озеленения территории выполнен на общую сумму площади квартир проектируемого многоквартирного жилого дома №1 по ГП – 8109,67 м.кв. (на каждую 1000 м.кв.), Правил землепользования и застройки городского округа «Город Калининград», утвержденных решением городского Совета депутатов Калининграда от 25 декабря 2017 г. №339, статья 24.

- Детская площадка – 14 м.кв. на 1000 м.кв. при площади 8109,67 м.кв. = 113,54 кв.м.;
- Площадка для занятия физкультурой - 32 м.кв. на 1000 м.кв. при площади 8109,67 м.кв. = 259,51 кв.м.;
- Площадка для отдыха взрослого населения - 3 м.кв. на 1000 м.кв. при площади 8109,67 м.кв. = 24,33 кв.м.;
- Площадка для хозяйственных целей - 3 м.кв. на 1000 м.кв. при площади 8109,67 м.кв. = 24,33 кв.м.;
- Площадь озеленения – 87 м.кв. на 1000 м.кв. при площади 8109,67 м.кв. = 705,54 м.кв.

Ине. № подл	Подп. и дата	Ине. № дубл.	Взам. инв. №	Подп. и дата	П-066-1-2020-ПЗУ					Лист		
										11		
					Лит	Изм.	№ докум.	Подп.	Дат			





**Условные обозначения:**

- - Граница земельного участка КН 39:15:131007:1852
- - Граница 1-го этапа строительства
- - Охранная зона инженерных коммуникаций.

Согласно ГПЗУ №РФ-39-2-01-0-00-2021-0796/П от 01.04.21 г. весь земельный участок расположен:

- зона санитарной охраны источников водоснабжения III пояса (Н-3.1) согласно Правилам землепользования и застройки городского округа "Город Калининград";
- в третьем поясе зоны санитарной охраны источников питьевого водоснабжения (согласно Генеральному плану городского округа "Город Калининград";
- в приаэродромной территории, в зоне ограничения строительства по высоте аэродрома Калининград "Чкаловск" (проект)

**Примечание:**

1. Границ территорий, подверженных риску возникновения чрезвычайных ситуаций природного и техногенного характера не имеется.
2. Отображение проектируемых транспортных и инженерных коммуникаций с обозначением мест их присоединения к существующим транспортным и инженерным коммуникациям не требуется.
3. Границы населенных пунктов, непосредственно примыкающих к границе указанного земельного участка отсутствуют, т.к. объект капитального строительства расположен в г. Калининграде.

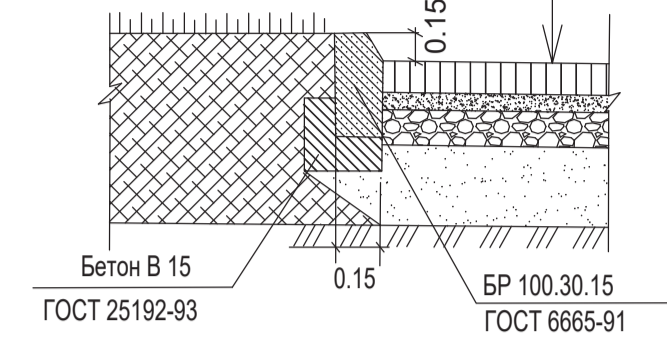
						П-066-1-2020-ПЗУ		
						Многоквартирные жилые дома по ул. А. Невского - ул. Арсенальная в г. Калининграде. I этап строительства. Дом №1 по ГП.		
Изм.	Кол.уч.	Лист	№ док	Подп.	Дата			
ГИП		Князьков А.Н.						
Разработал		Круглов А.П.						
Н.контроль		Князьков А.Н.						
						Стадия	Лист	Листов
						П	1	6
						Ситуационный план размещения объекта капитального строительства. М 1:5000		

Согласовано	
Взамен инв. №	
Подпись и дата	
Инв. № подл.	



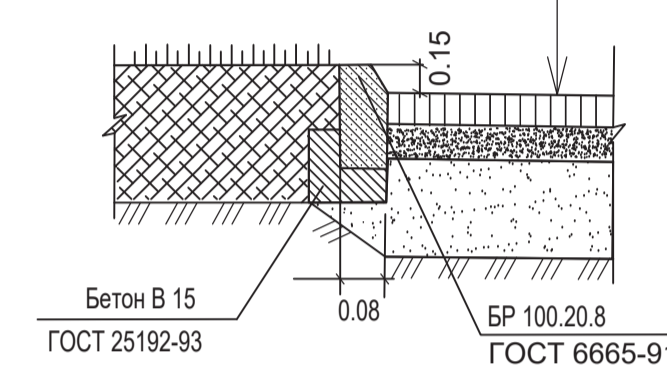
### Конструкция дорожных одежд

**Проезд, автостоянки**  
**Покрытие Тип IV**  
 Бетонная плита ГОСТ 17608-91 h=0,08 м.  
 Цементно-песчаная смесь h=0,05 м.  
 Щебень марки 700 по способу закладки h=0,41 м.  
 Песок средней крупности ГОСТ 8736-2014 h=0,40 м.  
 Естественный грунт



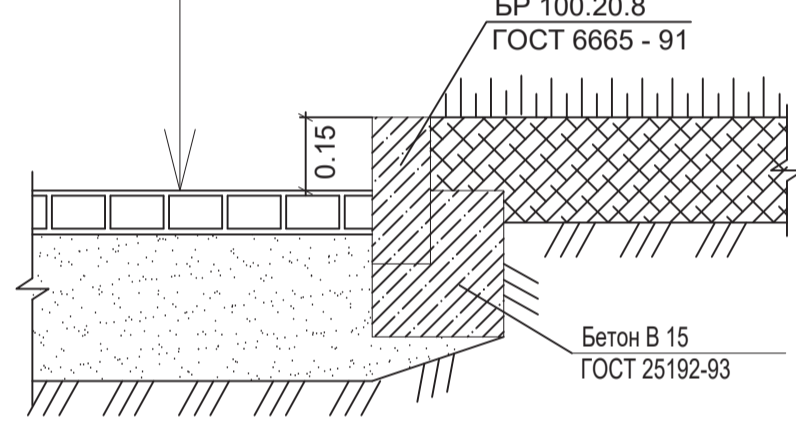
### Тротуары и площадки

**Покрытие Тип 8**  
 Бетонная плита ГОСТ 17608-91 h=0,06 м  
 Цементно-песчаная смесь или цементный раствор h=0,04 м  
 Песок средней крупности ГОСТ 8736-93 h=0,20 м  
 Естественный грунт



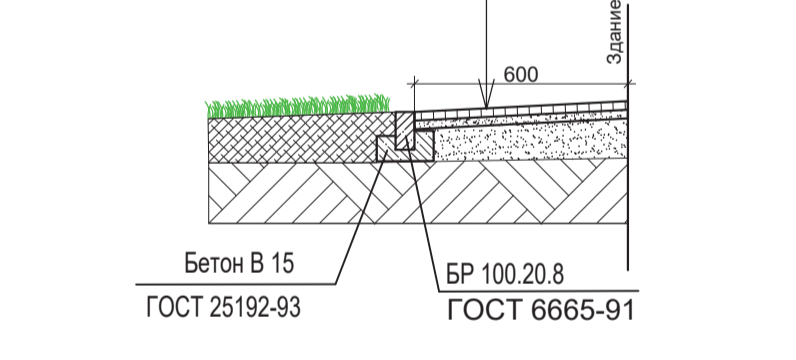
### Площадка ТИП 10

Бетонная плита ГОСТ 17608-91 h=0,06 м  
 Песок средней крупности ГОСТ 8736-93 h=0,20 м

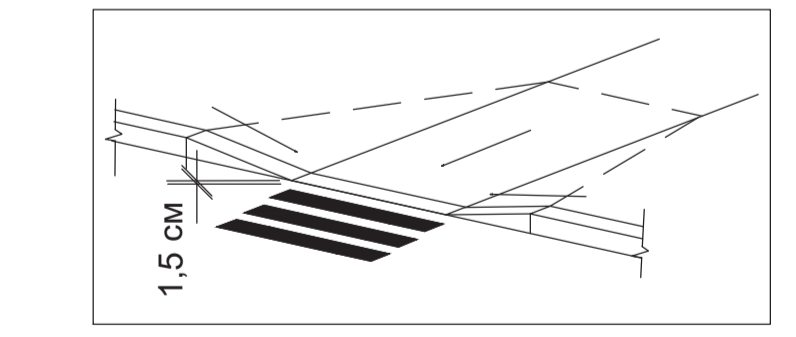


### Конструкция откоски

Плитка бетонная серая шир. 0,7 м, h=60 мм.  
 Цементно-песчаная смесь h=50 мм.  
 Песок h=300 мм.



### Фрагмент устройства на переходах с понижением бортового камня



### Ведомость жилых и общественных зданий и сооружений

Номер на плане	Наименование и обозначение	Этажность	Количество		Площадь, м.кв.		Строительный объем, м³	
			Здания	Квартир	Здания	Общая нормируемая	Здания	Всего
1	Многоквартирный жилой дом №1 проектируемый (1 этап стр-ва)	9	1	159	159	1631,26	1631,26	
2	Многоквартирный жилой перспектива строительства	9	1	---	---	---	---	
3	Здания и сооружения существующие	---	---	---	---	---	---	
4	Техническое помещение для ТБО (некапитальное) проектируемое	1	1	---	---	---	---	
5	Трансформаторная подстанция проектируемая	1	1	---	---	27,93	27,93	
6	Локальные очистные сооружения проектируемые (1 этап стр-ва)	---	---	---	---	---	---	
13	ШРП проектируемая	---	---	---	---	---	---	

### Ведомость благоустройства 1-го этапа строительства

Номер на плане	Наименование	Нормативная	Фактическая	Примечание
4	Техническое помещение для ТБО, м² (не капитальное)		21,27	проектируемая
7	Хозяйственная площадка (сушка белья), м²	24,33	6,00	34,77 проектируемая
13	Площадка для ТБО, м²		7,50	проектируемая
8	Площадка для занятия физкультурой, м²		405,88	проектируемая
9	Беговая дорожка, м²	259,51	133,53	539,41 проектируемая
10	Площадка для отдыха взрослых, м²	24,33	33,60	проектируемая
11	Детская площадка, м²	113,54	113,54	проектируемая
12	Автостоянка для дома, м/мест	34		проектируемая
	Автостоянка для офисов, м/мест	7	41	131 проектируемая

### Ведомость проездов, тротуаров и площадок 1-го этапа строительства

Условные обозначения	Наименование	Тип	Площадь покрытия	Примечание
	Проезд, автостоянки, м.кв.	IV1	4028,30	НТДАД 01-01
	Тротуары, дорожки, площадки, м.кв.	8	1220,33	НТДАД 01-01
	Площадка для сушки белья, м.кв.	10	6,00	НТДАД 01-01
	Бордюр из бортового камня, м. п.	БР 100.30.15	749	ГОСТ 6665-91
		БР 100.20.8	455	ГОСТ 6665-91

### Ведомость малых архитектурных форм и переносных изделий 1-го этапа строительства

Условное изображение	Наименование	Количество	Примечание
	Урна деревянная на ж/б основании с металлической вставкой, шт.	17	001312, "КСИЛ"
	скамья на металлических ножках, шт.	4	002214, "КСИЛ"
	песочный дворик, шт.	1	004255, "КСИЛ"
	качели, шт.	1	004154, "КСИЛ"
	качалка-балансир малая, шт.	1	004102, "КСИЛ"
	карусель, шт.	1	004192, "КСИЛ"
	детский спортивный комплекс, шт.	1	006136, "КСИЛ"
	брусья гимнастические, шт.	1	006442, "КСИЛ"
	рукоход "Зигзаг", шт.	1	006461, "КСИЛ"
	тройной каскад турников, шт.	1	006445, "КСИЛ"
	рукоход двойной двухуровневый и 6 турников, шт.	1	006458, "КСИЛ"
	гимнастический комплекс, шт.	1	006453, "КСИЛ"
	детский спортивный комплекс "Каскад", шт.	1	006411, "КСИЛ"
	детский спортивный комплекс "Каскад", шт.	1	006405, "КСИЛ"
	детский спортивный комплекс "Каскад", шт.	1	006400, "КСИЛ"
	стол со скамьями и навесом, шт.	1	002604, "КСИЛ"

### Ведомость зеленых насаждений 1-го этапа строительства

Условное изображение	Наименование	Количество	Примечание
	граб обыкновенный "Carpinus betulus", шт.	70	общая высота - 3,0 м (после стрижки), диаметр ствола на высоте 1,3 м - 4,0 см, диаметр ствола на высоте 0,6 - 0,4 (диаметр x высота)
	туя восточная "Pyramidalis Aurea", шт.	14	общая высота не менее 0,7 м, размеры земляного кома 0,3 x 0,3 (диаметр x высота)
	можжевельник казацкий "Golden Carpel", шт.	18	возраст куста 5 лет, высота не менее 0,5 метров
	тис средний "Hatfieldi", шт.	6	общая высота не менее 1,7 м, размеры земляного кома 0,3 x 0,3 (диаметр x высота)
	дерен белый, м.п.	44,0	общая высота не менее 0,5 м, количество саженцев 44 шт, размеры земляного кома 0,3 x 0,3 (диаметр x высота)
	газон, м.кв.	937,38	h=0,15 м.
	универсальный газон площадки для игр детей, м.кв.	111,25	h=0,15 м.
	универсальный газон площадки для занятий физкультурой, м.кв.	405,88	h=0,15 м.
	универсальный газон площадки для отдыха взрослых, м.кв.	33,60	h=0,15 м.
	газон укрепленный щебнем м.кв.	29,17	h=0,20 м.

### Технико-экономические показатели земельного участка КН 39:15:131007:1852

№ п/п	Наименование	Ед. изм.	Количество
1	Количество квартир в жилом доме №1	шт.	159
2	Общая площадь квартир в жилом доме №1	м.кв.	8109,67
3	Количество проживающих людей в жилом доме №1	чел.	244*
4	Полезная площадь офисных помещений в жилом доме №1	м.кв.	775,09
5	Количество работающих в офисах в жилом доме №1	чел.	30
6	Площадь земельного участка в границах землеотвода	м.кв.	23435,00 (100%)
7	Площадь застройки	м.кв.	1659,19 (7,08%)
8	Площадь проездов, тротуаров и площадок	м.кв.	5254,63 (22,42%)
9	Площадь озеленения	м.кв.	16521,18 (70,50%)

### Технико-экономические показатели земельного участка 1-го этапа строительства

№ п/п	Наименование	Ед. изм.	Количество
1	Площадь земельного участка 1-го этапа строительства	м.кв.	8431,10 (100%)
2	Площадь застройки	м.кв.	1659,19 (19,68%)
3	Площадь проездов, тротуаров и площадок	м.кв.	5254,63 (62,32%)
4	Площадь озеленения	м.кв.	1517,28 (18,00%)

- Условные обозначения:**
- Граница земельного участка
  - Граница 1-го этапа строительства
  - Граница зоны допустимого размещения зданий и сооружений
  - Красная линия
  - Шумозащитный экран
  - Дождеприемный колодец проектируемый
  - Место транспортного средства инвалида
  - Пониженный бортовой камень h=0,015 м
  - Демонтаж существующего ограждения
  - Вырубаемое дерево (29 шт.)
  - Демонтаж существующих инженерных сетей
  - Опора освещения проектируемая

\* - согласно данным территориального органа Федеральной службы государственной статистики по Калининградской области общая площадь жилых помещений, приходящаяся в среднем на одного жителя в городской местности (на 01 января 2021 г.) - 33,3 кв.м / чел.

Изм. Кол. Лист № док. Подл. Дата

Многоквартирные жилые дома по ул. А. Невского - ул. Арсенальная в г. Калининграде. 1 этап строительства. Дом №1 по ПП.

Стадия Лист Листов

П 2 6

Схема планировочной организации земельного участка.

ООО "СанТермо-Проект"

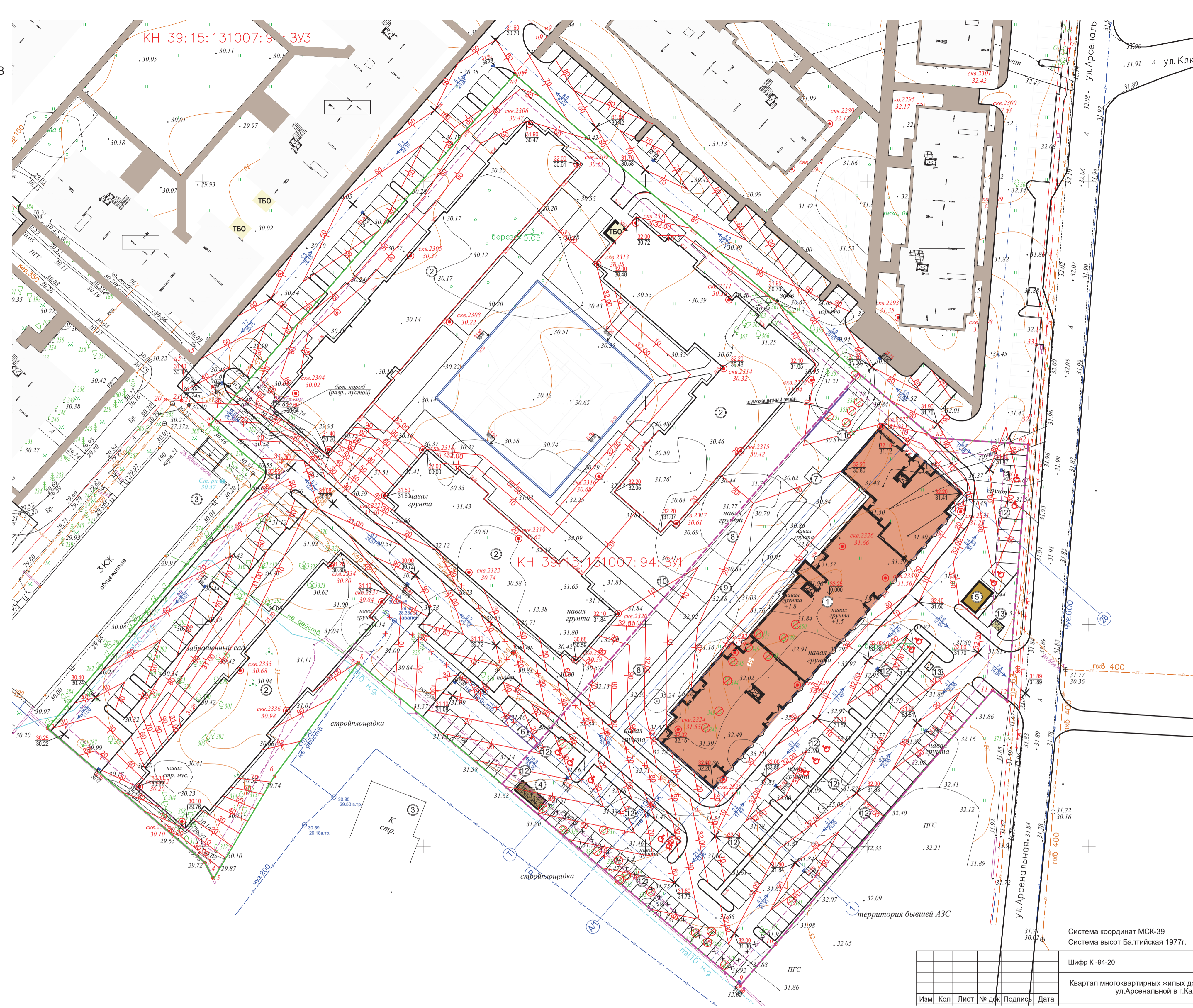
М 1:500

Формат А3

Номер на плане	Наименование и обозначение	Этажность	Количество		Площадь, м.кв.		Строительный объем, м³	
			Здания	Все-го	Здания	Все-го	Здания	Все-го
1	Многоквартирный жилой дом №1 проектируемый (1 этап стр-ва)	9	1	159	159	1631,26	1631,26	
2	Многоквартирный жилой перспектива строительства	9	1	---	---	---	---	
3	Здания и сооружения существующие	---	---	---	---	---	---	
4	Техническое помещение для ТБО (некапитальное) проектируемое	1	1	---	---	---	---	
5	Трансформаторная подстанция проектируемая	1	1	---	---	27,93	27,93	
6	Локальные очистные сооружения проектируемые (1 этап стр-ва)	---	---	---	---	---	---	

Ведомость благоустройства 1-го этапа строительства

Номер на плане	Наименование	Нормативная	Фактическая	Примечание
4	Техническое помещение для ТБО, м² (не капитальное)		21,27	проектируемая
7	Хозяйственная площадка (сушка белья), м²	24,33	6,00	34,77 проектируемая
13	Площадка для ТБО, м²		7,50	проектируемая
8	Площадка для занятия физкультурой, м²		405,88	проектируемая
9	Беговая дорожка, м²	259,51	133,53	539,41 проектируемая
10	Площадка для отдыха взрослых, м²	24,33	33,60	проектируемая
11	Детская площадка, м²	113,54	113,54	проектируемая
12	Автостоянка для дома, м/мест	34	41	проектируемая
	Автостоянка для офисов, м/мест	7	131	проектируемая



Изм	Кол	Лист	№ док	Подпись	Дата

Шифр К-94-20  
Квартал многоквартирных жилых до ул.Арсенальной в г.Кал

- Условные обозначения:**
- Граница земельного участка
  - Граница 1-го этапа строительства
  - Граница зоны допустимого размещения зданий и сооружений
  - Красная линия
  - Шумозащитный экран
  - Дождеприемный колодец проектируемый
  - ⊕ Место транспортного средства инвалида
  - Пониженный бортовой камень h=0,015 м
  - × Демонтаж существующего ограждения
  - × Демонтаж существующих инженерных сетей
  - ⊗ Проектные горизонталы
  - ↘ Уклоноуказатель

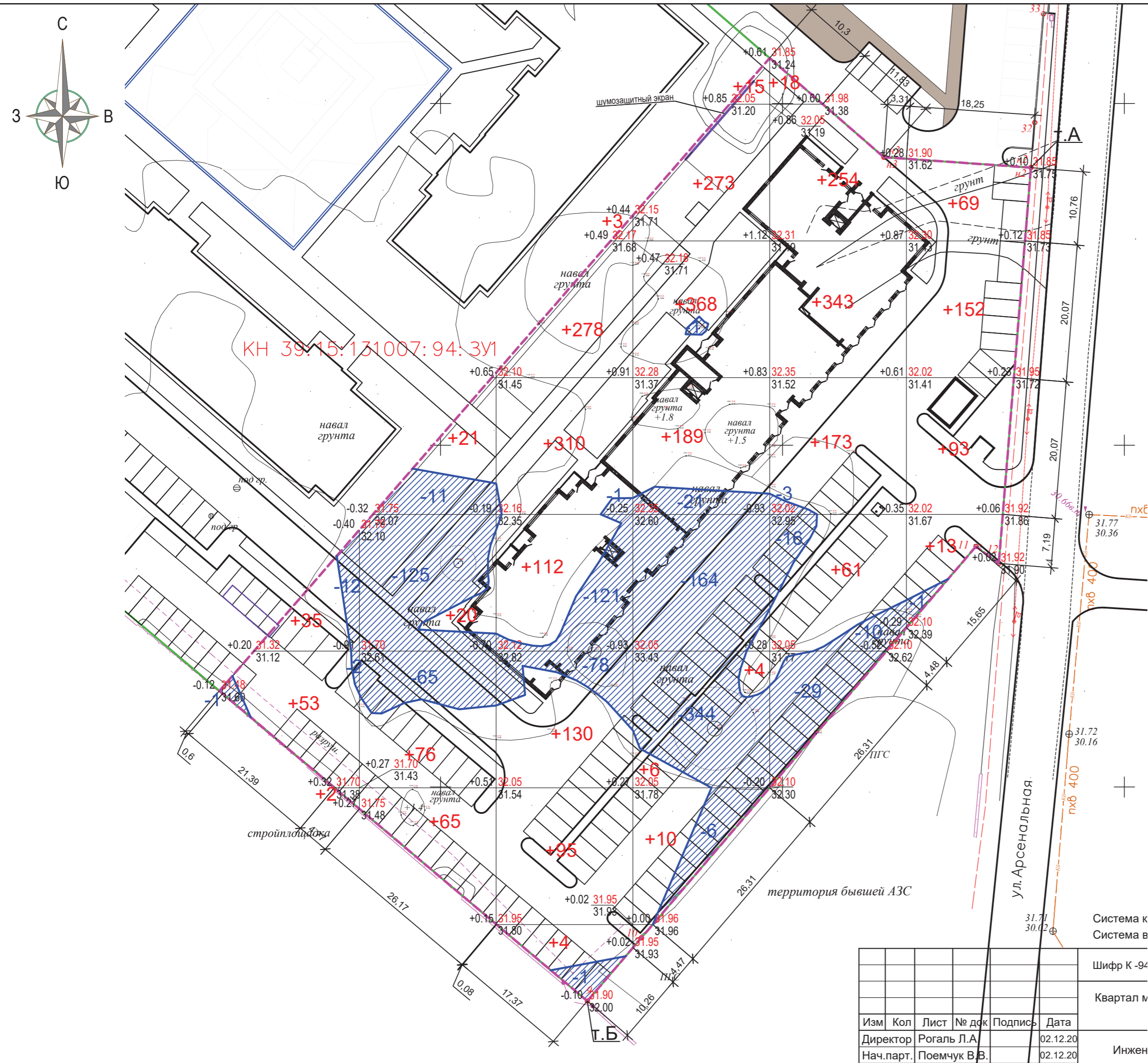
П-066-1-2020-ПЗУ					
Многоквартирные жилые дома по ул. А. Невского - ул. Арсенальная в г. Калининграде. 1 этап строительства. Дом №1 по ПП.					
Изм.	Коп.уч.	Лист	№ док	Подл.	Дата
ГПП	Князьков А.Н.				
Разработал	Крупнов А.П.				
Н.контроль	Князьков А.Н.				
План организации рельефа. М 1:500				Стадия	Лист
				П	3
				Листов	6
				ООО "СанТермо-Проект"	

Согласовано	
Взам. инв. №	
Подпись и дата	
Имя, № подл.	

Ведомость объемов земляных масс 1-го этапа строительства

Наименование грунта	Количество, м3		Примечание
	Насыпь (+)	Выемка (-)	
1. Грунт планировки территории	4023*	993*	
2. Вытесненный грунт, в т.ч. при устройстве:	---	12140	
а) подземных частей зданий (сооружений)	---	(7757)	
б) покрытия проездов и автостоянок (тип IV1)	---	(3787)	h=0,94 м.
в) покрытия площадок, тротуаров и дорожек (тип 8)	---	(366)	h=0,30 м.
г) покрытия площадок (тип 10)	---	(2)	h=0,26 м.
е) плодородной почвы на участках озеленения	---	(228)	h=0,15 м.
3. Поправка на уплотнение	402	---	
4. Всего пригодного грунта	4425	13133	
5. Избыток пригодного грунта	8708	---	Вывоз
6. Грунт непригодный для устройства насыпи оснований зданий, сооружений и подлежащий удалению с территории	---	---	
6. Плодородный грунт, всего, в т.ч.:	---	797	
а) необходимый для озеленения территории	228	---	
7. Избыток плодородного грунта	569	---	Вывоз
8. Итого перерабатываемого грунта	13930	13930	

\* - с учетом предварительной срезки плодородного грунта  
 Предварительная срезка плодородного грунта - V= 797 м.куб., в т.ч.:  
 - предварительная срезка грунта в области насыпи - V= 778 м.куб.  
 - предварительная срезка грунта в области выемки - V= 19 м.куб.



Изм	Кол	Лист	№ док	Подпись	Дата	
Директор		Рогаль Л.А.			02.12.20	
Нач.парт.		Поемчук В.В.			02.12.20	Инжен
Гл. спец.		Савинова Г.М.			02.12.20	

Итого, м3	Насыпь (+)	+90	+182	+932	+865	+849	+327	Всего, м3	+3245
	Выемка (-)	-15	+201	-201	-536	-58	-1		-1012

Общая площадь насыпи = 6147,70 м<sup>2</sup>  
 Общая площадь выемки = 2119,70 м<sup>2</sup>  
 Общая площадь 0-области = 0 м<sup>2</sup>  
 Общая площадь картограммы = 8267,40 м<sup>2</sup>

Условные графические обозначения:  

 - Граница земельного участка  
 - Граница картограммы (граница 1-го этапа строительства)  
 - Линия нулевых работ  
 - Выемка

ПРИМЕЧАНИЕ

- План земляных масс разработан на основании вертикальной планировки.
- Вспомогательная сетка разбита со стороной 20 м и вписана в границы участка. Привязку вспомогательной сетки производить от точек А и Б, совпадающих с границей участка, по размерам, указанным на чертеже.
- Перед началом земляных работ необходимо вызвать представителей организаций, эксплуатирующих инженерные сети для уточнения расположения сетей на месте.
- Проектные отметки соответствуют поверхности проектируемого покрытия и газонов. При устройстве корыта под покрытия дорог, тротуаров, площадок и замене грунта плодородной почвой на участках озеленения рабочие отметки корректируются с учетом толщины соответствующего покрытия и толщины плодородного слоя.

						П-066-1-2020-ПЗУ		
						Многokвартирные жилые дома по ул. А. Невского - ул. Арсенальная в г. Калининграде. I этап строительства. Дом №1 по ГП.		
Изм.	Кол	Лист	№ док	Подпись	Дата	Стадия	Лист	Листов
ГИП		Князьков А.Н.				П	4	6
Разработал		Круглов А.П.						
Н.контр.		Князьков А.Н.						
План земляных масс. М 1:500						ООО "СанТермо-Проект"		

Ведомость жилых и общественных зданий и сооружений									
Номер на плане	Наименование и обозначение	Этажность	Количество		Площадь, м.кв.		Строительный объем, м³		
			Здания	Квартир	Здания	Общая нормируемая	Здания	Всего	
									Здания
1	Многоквартирный жилой дом №1 проектируемый (1 этап стр-ва)	9	1	159	159	1631,26	1631,26		
2	Многоквартирный жилой перспектива строительства	9	1	---	---	---	---		
3	Здания и сооружения существующие	---	---	---	---	---	---		
4	Техническое помещение для ТБО (некапитальное) проектируемое	1	1	---	---	---	---		
5	Трансформаторная подстанция проектируемая	1	1	---	---	27,93	27,93		
6	Локальные очистные сооружения проектируемые (1 этап стр-ва)	---	---	---	---	---	---		

Ведомость благоустройства 1-го этапа строительства				
Номер на плане	Наименование	Нормативная	Фактическая	Примечание
4	Техническое помещение для ТБО, м² (не капитальное)		21,27	проектируемая
7	Хозяйственная площадка (сушка белья), м²	24,33	6,00	34,77 проектируемая
13	Площадка для ТБО, м²		7,50	проектируемая
8	Площадка для занятия физкультурой, м²		405,88	проектируемая
9	Беговая дорожка, м²	259,51	133,53	539,41 проектируемая
10	Площадка для отдыха взрослых, м²	24,33	33,60	проектируемая
11	Детская площадка, м²	113,54	113,54	проектируемая
12	Автостоянка для дома, м/мест	34		проектируемая
	Автостоянка для офисов, м/мест	7	41	131 проектируемая



- Условные обозначения:**
- Граница земельного участка
  - Граница 1-го этапа строительства
  - Граница зоны допустимого размещения зданий и сооружений
  - Красная линия
  - Шумозащитный экран
  - Дождеприемный колодец проектируемый
  - Место транспортного средства инвалида
  - Пониженный бортовой камень h=0,015 м
  - Демонтаж существующего ограждения
  - Демонтаж существующих инженерных сетей
  - Опора освещения проектируемая
- Существующие сети:**
- В — Водопровод
  - Г — Газопровод
  - Д — Дренаж
  - Т — Теплотрасса
  - КБ — Канализация бытовая
  - КЛ — Канализация ливневая
  - Э — Электрокабель
  - С — Сети связи
- Проектируемые сети:**
- В1 — Хоз. питьевой водопровод
  - К1 — Канализация хозяйственно-бытовая
  - К1Н — Канализация хозяйственно-бытовая напорная
  - К2 — Канализация дождевая
  - К2.1 — Канализация дождевая загрязненная нефтепродуктами
  - Д1 — Дренаж
  - Г1 — Газопровод
  - Э1 — Электрический кабель
  - С1 — Сети связи
  - Демонтаж инженерных сетей

Система координат МСК-39  
Система высот Балтийская 1977г.

Шифр К-94-20  
Квартал многоквартирных жилых ул. Арсенальной в г.л.

Изм.	Кол.	Лист	№ док.	Подпись	Дата
Директор	Рогова Л.А.				02.12.20
Нач. парт.	Поемчук В.В.				02.12.20
Гл. спец.	Савинова Г.М.				02.12.20
Снимал	Харченко И.И.				10.11.20
Составил	Лукашечко И.А.				27.11.20
Проверил	Савинова Г.М.				01.12.20

Инженерно-топографический план  
Масштаб 1:500

Согласовано

Изм. № подл.

Подпись и дата

Взамен ив. №

П-066-1-2020-ПЗУ							
Многоквартирные жилые дома по ул. А. Невского - ул. Арсенальная в г. Калининграде. 1 этап строительства. Дом №1 по ГП.							
Изм.	Кол.уч.	Лист	№ док.	Подл.	Дата		
Гип	Князьков А.Н.						
Разработал	Крупов А.П.						
Н.контроль	Князьков А.Н.						
Сводный план инженерных сетей. М 1:500					Стадия	Лист	Листов
					П	5	6
ООО "СанТермо-Проект"							

Номер на плане	Наименование и обозначение	Этажность	Количество				Площадь, м.кв.				Строительный объем, м³	
			Здания		Здания		Общая нормируемая		Здания	Всего	Здания	Всего
			Здания	Всего	Здания	Всего	Здания	Всего				
1	Многоквартирный жилой дом №1 проектируемый (1 этап стр-ва)	9	1	159	159	1631,26	1631,26					
2	Многоквартирный жилой перспектива строительства	9	1	---	---	---	---					
3	Здания и сооружения существующие	---	---	---	---	---	---					

Ведомость временных зданий и сооружений

N по П/П	Наименование	Обозначение	Ед. изм.	Кол-во	Примечание
1	Временный забор из профлиста по металлическому каркасу		м.п		Н-2.1м
2	Временный забор из профлиста с тротуаром шириной 1.5 м с перилами и козырьком.		м.п		Н-2.1м
3	Временный забор из металлосети с тротуаром шириной 1.5 м с перилами и козырьком.		м.п		Н-2.1м
4	Инвентарное ограждение башенного крана		м.п		
5	Временная песчано-щебеночная дорога		кв.м		
6	Временная площадка складирования		кв.м		
7	Ворота временного ограждения		шт.	1	
8	Пункт мойки колес автотранспорта		шт.	1	
9	Пржектор эл.освещения на инвентарных опорах		шт.	5	пн-500
10	Туалет (био)		шт.	2	
11	Площадка с мусорными контейнерами		шт.	1	2шт
12	Пост первичного пожаротушения		шт.	1	
13	Временная инвентарная Проходная бытовка		шт.	6	1.5-2кВт

Условные обозначения:

- Опасная зона работы крана
- Не рабочая зона крана
- Места запрета работы двумя кранами одновременно
- Линия ограничения работы крана
- Линия ограничения работы крана

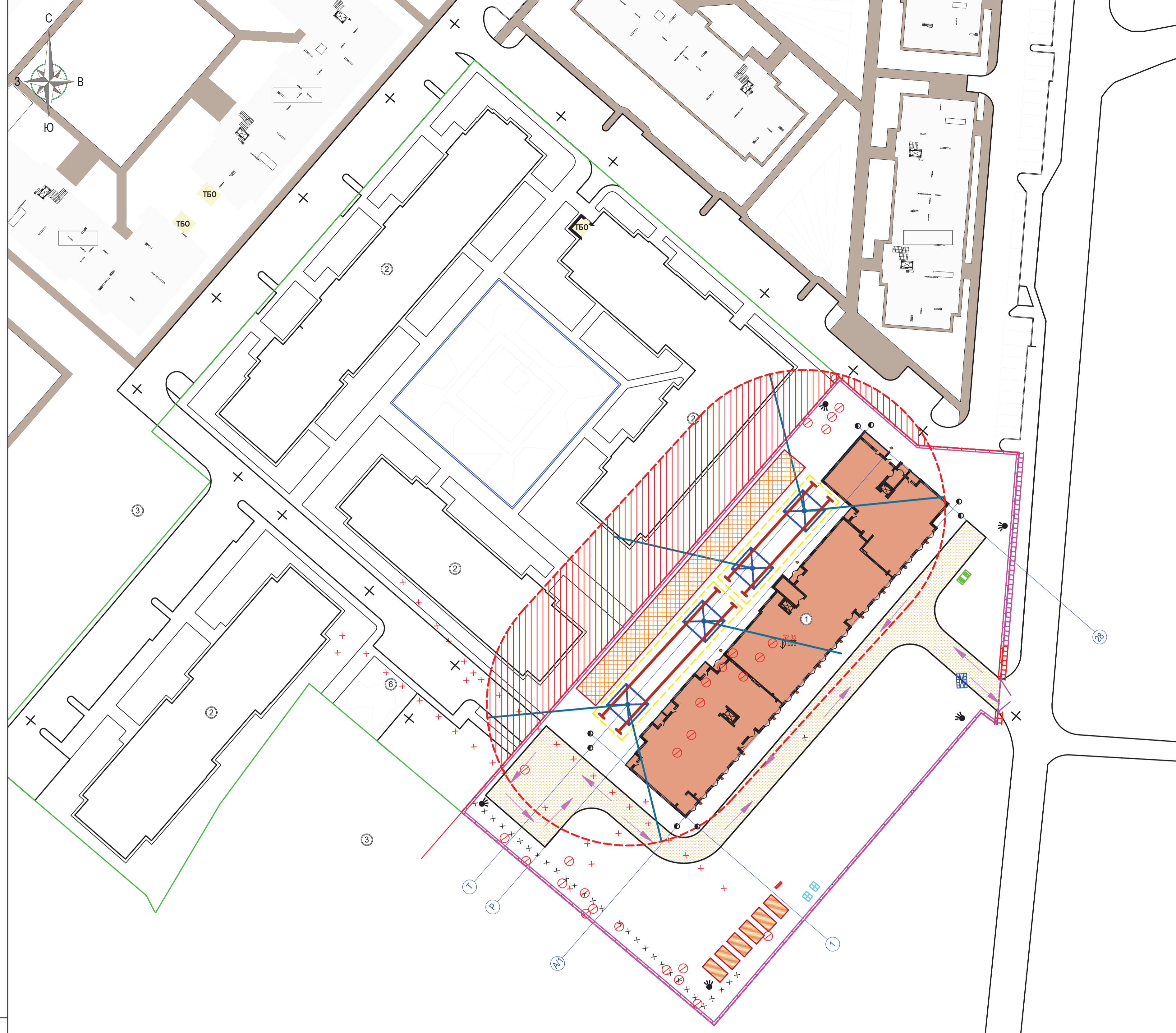
ЗНАКИ ПО ТЕХНИКЕ БЕЗОПАСНОСТИ

- P-21 - ЗАПРЕЩЕНИЕ ОПАСНОГО ДЕЙСТВИЯ
- W 09 - СТОЙ! ОПАСНАЯ ЗОНА!
- W 06 - СТОЙ! ИДЕТ МОНТАЖ!
- W 06 - ПАДЕНИЕ ПРЕДМЕТОВ!
- E 01-01 → - ВЪЕЗД НА ПЛОЩАДКУ!
- E 01-01 ← - ВЫЕЗД С ПЛОЩАДКИ
- W07 - ОСТОРОЖНО РАБОТАЕТ КРАН!
- D03 - МЕСТО ДЛЯ КУРЕНИЯ!

ТЕХНИКА БЕЗОПАСНОСТИ ПРИ РАБОТЕ КРАНА

- Для обеспечения безопасности работающих при подъеме крана необходимо :
  - монтажную зону , в пределах которой производится перемещение и установка крана - оградить. Вывести надписи : "Работает кран ! Опасная зона ! Проходы и проезды запрещены ! - доступ посторонних лиц в зону подъема категорически запрещается.
- При установке и работе крана строго соблюдать габариты приближения поворотной части к складываемым конструкциям , расстояние должно быть не менее 1м.
- Категорически запрещается работа автокранов без выносных опор.
- Расстроповку элементов производить после их надежного закрепления.
- Строповку узлов производить по схемам строповки.
- перед строповкой обязательно уточнить соответствие грузоподъемности такелажного оборудования массе поднимаемого груза.
- Категорически запрещается осуществлять строповку груза такелажным оборудованием , не имеющим бирки с указанием грузоподъемности и даты испытания.
- Использование неисправных , изношенных стропов для подъема груза не допускается.
- Работы по строповке и расстроповке грузов должны производить стропальщики , имеющие удостоверение.

- При подъеме груза должна обеспечиваться радиосвязь.
- Должны соблюдаться требования следующей НТД : ПБ-10-382-00 "Правила устройства и безопасной эксплуатации грузоподъемных кранов", СНИП 12-01-2004 "Организация строительства . Безопасность в строительстве." Часть1. Общие требования СНИП 12-03-2001 Часть2. Строительное производство СНИП 2-04-2002 СП 12-136-2002 "Решения по охране труда и промышленной безопасности в ПОС и ППР ." ПОТ РМ-012-2000 "Межотраслевые правила охраны труда при работе на высоте."



						П-066-1-2020-ПЗУ		
						Многоквартирные жилые дома по ул. А. Невского - ул. Арсенальная в г. Калининграде. I этап строительства. Дом №1 по ГП.		
Изм.	Кол.уч.	Лист	№ док	Подл.	Дата	Стадия	Лист	Листов
						П	6	6
ГИП Князьков А.Н.								
Разработал Крупнов А.П.								
Н.контроль Князьков А.Н.								
Схема движения транспортных средств на строительной площадке. М 1:500						ООО "СанТермо-Проект"		